

Cosi fires – vierkante glasset square L

*Montagehandleiding vierkante glasset / Installation instruction square glass set
Instructions d'installation tolls set carré/ Installationsanleitung Glas-set Quadrat*

NL

Deze glasset is geschikt voor de serie Cosiloft, Cosiconcrete, Cosicube en inbouwbrander vierkant. Plaats het glas altijd boven op uw apparaat rondom het vuur. Zorg ervoor dat het glas nooit in contact komt met de vlam, keramische houtblokken of de lavastenen.

Let op: het glas kan warm worden, let altijd op kinderen en huisdieren en laat de gashaard nooit zonder toezicht van een volwassene branden.

ENG

This glasset is suitable for Cosiloft, Cosiconcrete, Cosicube and insert burner square. Place the glass always on top of the appliance around the fire. Make sure the glass never comes into contact with the flame, ceramic logs or lava rocks.

Please note that the glass can be hot, always pay attention to children and pets and don't let the gas fireplace burn unattended by an adult.

FR

Cette glasset approprié pour Cosiloft, Cosiconcrete, Cosicube et place du brûleur bâti. Placez le verre est toujours supérieure du dispositif autour du feu. Assurez-vous que le verre n'est jamais en contact avec la flamme, bûches en céramique ou des pierres de lave.

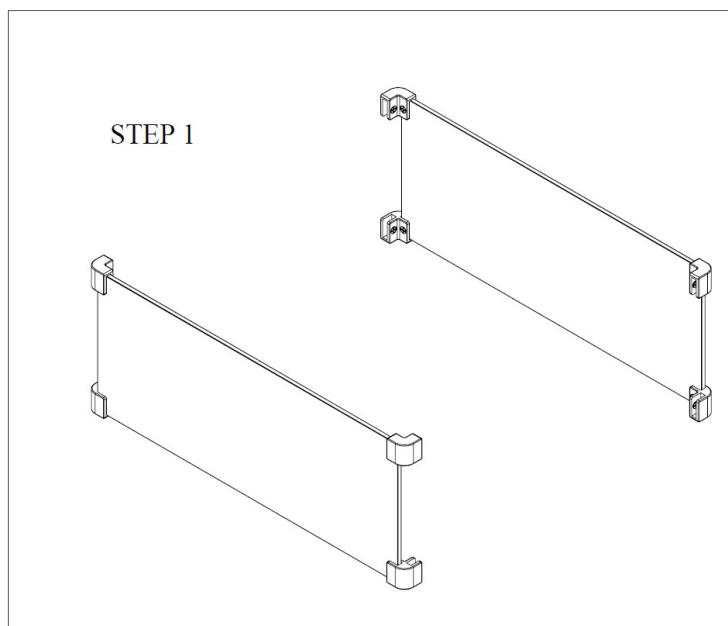
S'il vous plaît noter que le verre peut être chaud, toujours faire attention aux enfants et aux animaux de compagnie et de laisser le feu de gaz jamais sans surveillance par un adulte brûlure.

DU

Diese Glasset ist geeignet für Cosiloft, Cosiconcrete, Cosicube und built in Brenner. Zeigen das Glas immer oben auf der Gerät um das Feuer. Achten Sie darauf, das Glas nie in Kontakt mit der Flamme, Keramik-Protokolle oder Lavagestein kommt.

Bitte beachten Sie, dass das Glas heiß kann sein. Lassen sie Kinder und Haustiere nie unbeaufsichtigt von Erwachsenen brennen.

Stap 1 / Step 1 / Étape 1 / Schritt 1



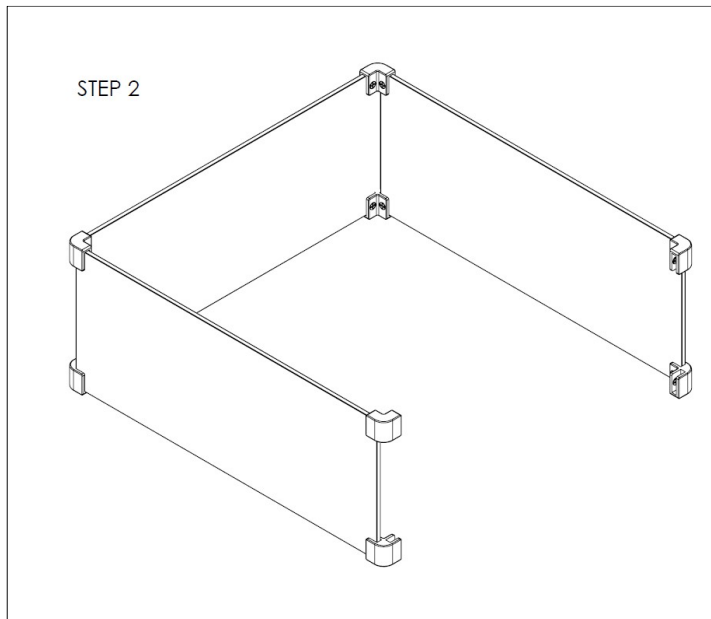
Plaats op twee glasplaatjes op iedere hoek vier metalen verbindingen. Schroef de verbindingen met de meegeleverde schroefjes goed vast.

Place on two glass plates on the corners each four metal compounds. Screw connections with the supplied screws securely.

Placer deux plaques de verre chacun quatre composés métalliques. Visser les connexions avec les vis fournies en toute sécurité.

Legen Sie zwei Glasplatten mit jeweils vier Metallverbindungen an. Verschraubungen mit den mitgelieferten Schrauben fest an.

Stap 2 / Step 2 / Étape 2 / Schritt 2



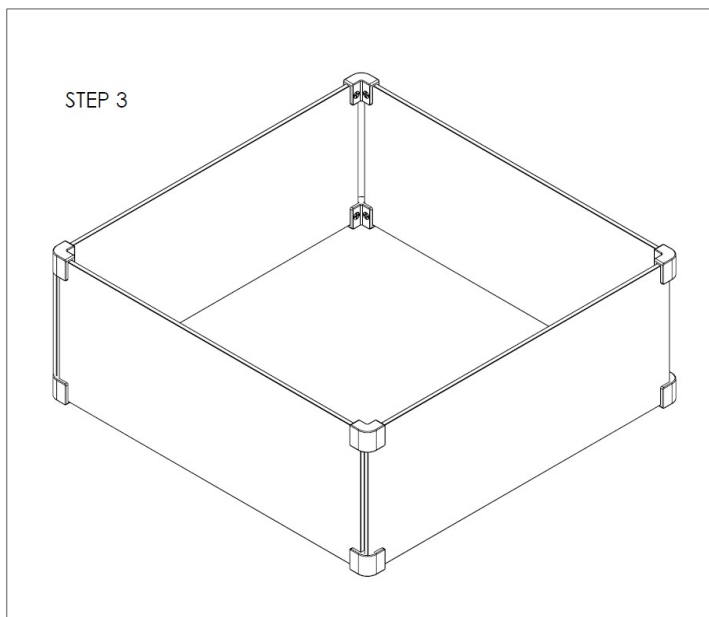
Pak een glasplaatje zonder verbindingen en schuif deze in de glasplaten met verbindingen. Zet het glasplaatje vast met de meegeleverde schroefjes.

Grab a glass slide without connections and slide it into the glass with links. Place the glass plate with the supplied screws.

Prenez une lame de verre sans raccords et glissez-le dans le verre avec des liens. Placer la plaque de verre avec les vis fournies.

Schnappen Sie sich einen Glasobjektträger ohne Anschlüsse und schieben Sie sie in das Glas mit Links. Legen Sie die Glasplatte mit den mitgelieferten Schrauben.

Stap 3 / Step 3 / Étape 3 / Schritt 3



Herhaal stap 2 met het laatste glasplaatje. Controleer of alle schroeven goed aangedraaid zijn en plaats de glasset op uw apparaat.

Repeat step 2 with the last slide. Make sure all screws are tightened and place the glasset on your appliance.

Répétez l'étape 2 avec la dernière diapositive. Assurez-vous que toutes les vis sont bien serrées et placent le glasset votre dispositif.

Wiederholen Sie Schritt 2 mit der letzten Folie. Stellen Sie sicher, dass alle Schrauben fest angezogen und legen Sie die Glasset auf Ihre Gerät.